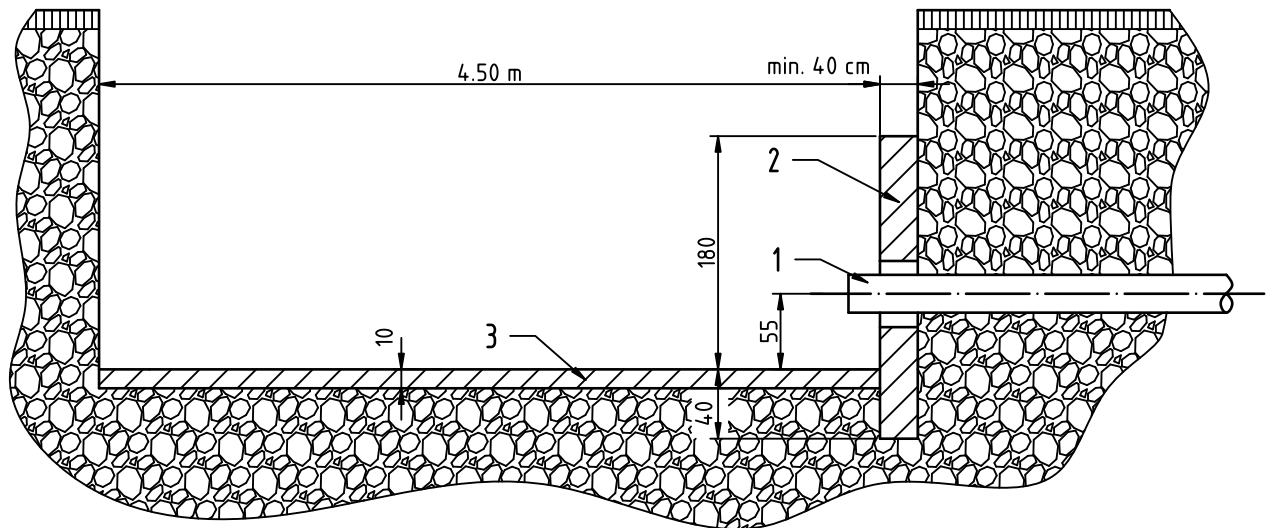


STARTGRUBE BERSTLINING - 100 Tonnen Seilberstanlage



LEGENDE:

- 1) Zu berstendes Rohr
- 2) Betonierete Frontwand C 25/30 mit zwei Bewehrungsnetzen (vorne und hinten)
Inkl. Sagexausparung ca. 60 x 60 cm um Rohrachse (min. ϕ Einzugsrohr + 20 cm)
- 3) Beton C 25/30 im Gefälle der Rohrachse

Projektspezifische Anpassungen oder Ergänzungen können nicht ausgeschlossen werden.
Allfällige Abweichungen sind frühzeitig mit Huber Leitungsbau abzusprechen!

Masse in cm

