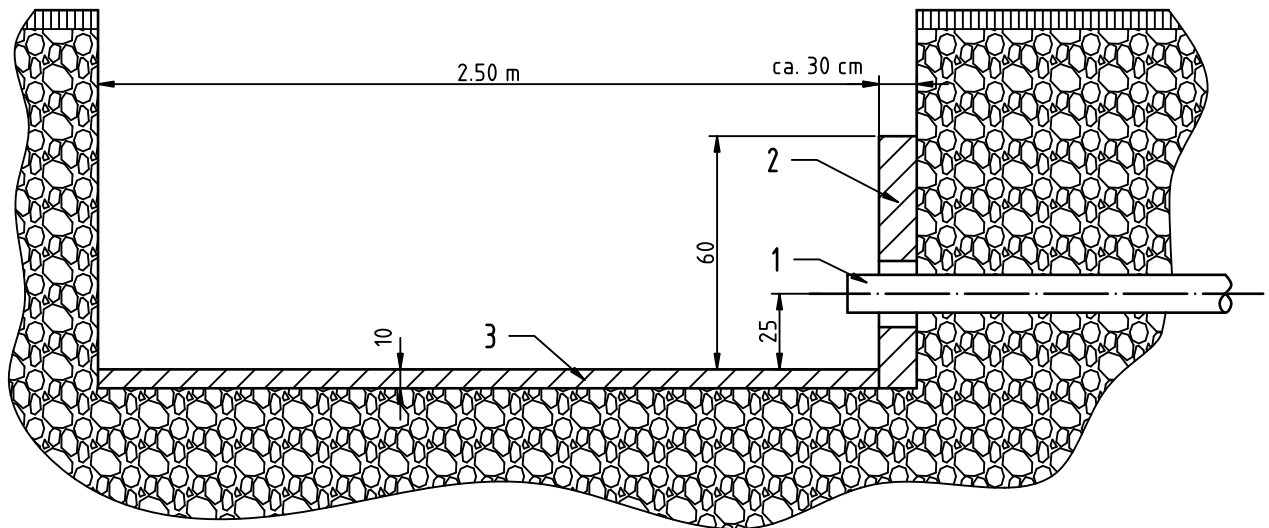


## STARTGRUBE BERSTLINING - 40 Tonnen Seilberstanlage



### LEGENDE:

- 1) Zu berstendes Rohr
- 2) Bei schlecht tragfähigem Baugrund: betonierte Frontwand (Beton C 25/30)  
Bei kompaktem Baugrund: Abstützung an Stahlplatte (durch Huber Leitungsbau)  
Inkl. Sagexaussparung ca. 35 x 35 cm um Rohrachse (min.  $\phi$  Einzugsrohr + 15 cm)
- 3) Magerbetonsohle im Gefälle der Rohrachse

Projektspezifische Anpassungen oder Ergänzungen können nicht ausgeschlossen werden.  
Allfällige Abweichungen sind frühzeitig mit Huber Leitungsbau abzusprechen!

Masse in cm

