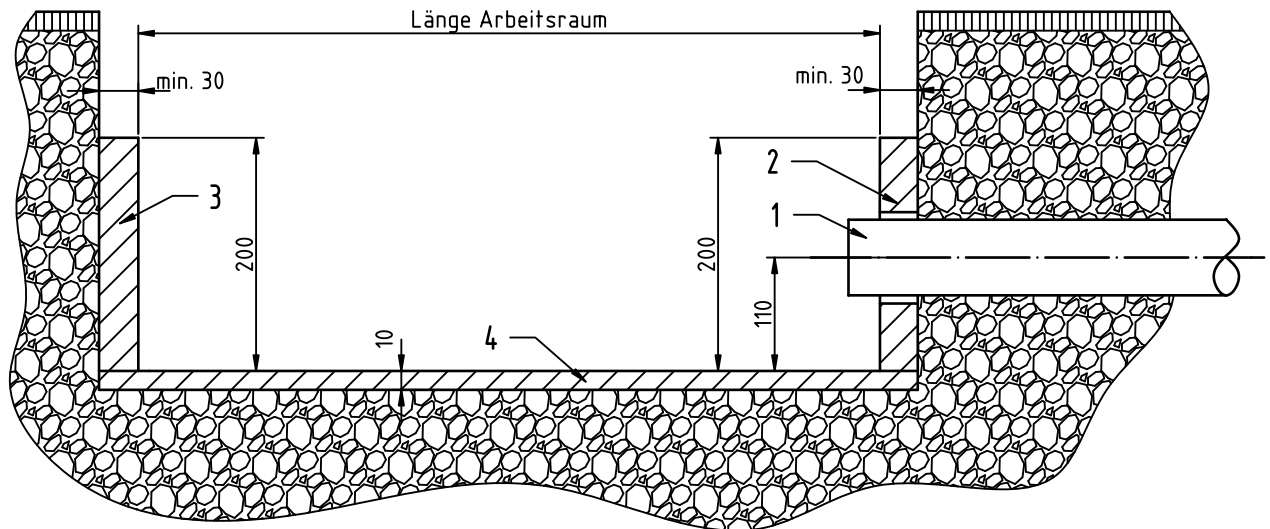


STARTGRUBE PRESSBOHRVORTRIEB - AA 1800 für Vortriebsrohre von ϕ 800 mm bis ϕ 1800 mm



LEGENDE:

- 1) Stahlrohr mit Baulänge bis 6 m (alternativ 3 m)
- 2) Frontwand mit Beton C 25/30 oder Larsen (auf ganze Breite)
Inkl. runde oder eckige Aussparung für Stahlrohr (Rohrdurchmesser +20 cm)
- 3) Rückwand mit Beton C 25/30 oder Larsen (auf ganze Breite)
- 4) Beton C 25/30 im gleichen Gefälle wie Vortriebsrohr
Die Fixierung des Bohrgerätes erfolgt durch betonieren der Führungsschienen
Länge Arbeitsraum: 12.50 m (9.50 m bei Baulänge 3 m)
Zugang mit Bagger von rechter Seite (in Bohrrichtung)

Projektspezifische Anpassungen oder Ergänzungen können nicht ausgeschlossen werden.
Allfällige Abweichungen sind frühzeitig mit Huber Leitungsbau abzusprechen!

Masse in cm

